



## Ficha técnica de produto

Technique product file / Ficha técnica de produto

Data: 04.07.2016

Versão: 2.0

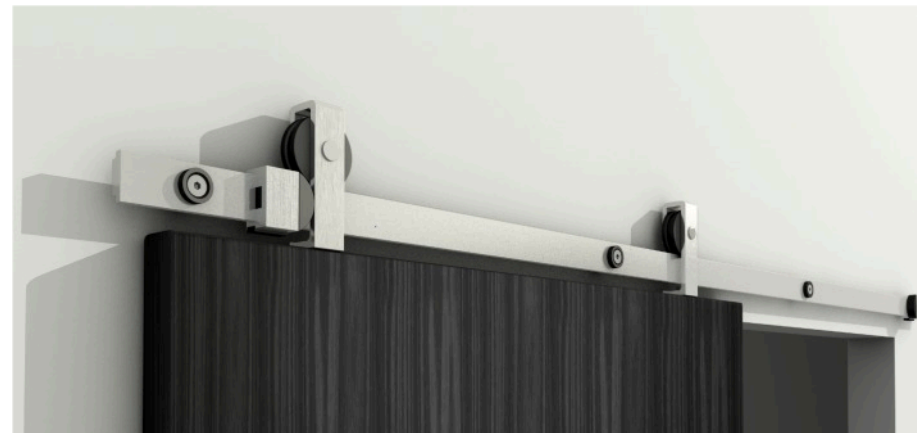
## IN.15.901

Sistemas de portas de correr e de livro /  
Sliding and folding doors systems /  
Sistemas para puertas correderas e pegables.

ET: 1089 /2013

Documento confidencial / Confidential document / Documento confidencial © JNF 2016 www.jnf.pt

Descrição / Description / Descripción	Charriot System for wood - Kit para portas de correr / Charriot System for wood - Sliding door set / Charriot System for wood -Kit para puertas correderas.
Versão / Version / Versión.	2.0
Data / Date / Data	04.07.2016
Material /Material / Material	Alumínio /Aluminium / Aluminio
Acabamento / Finish / Acabado	Inox Satinado / Stainless steel finish / Acero inoxidable
Acessórios / Accessories / Accesorios	4 Parafusos / 4 screws / 4 Tornillos - M8x100mm 2 Parafusos / 2 screws / 2 Tornillos - 3.5x25mm 4 Buchas / 4 Nylon plugs / 4 Tarugos de Nylon 2 Chaves Allen / 2 Allen keys / 2 Llaves Allen - 3mm / 5mm
Carga max. / Max. Weight / Carga Max.	60 Kg.



2x



2x



1x



1x

T. (+351) 224 663 230 / F. (+351) 224 839 841 / e-mail - jnf@jnf.pt / www.jnf.pt

Os produtos apresentados seguem especificações técnicas internas da J. Neves e Filhos S. A. As dimensões são meramente indicativas. Reservamos o direito de fazer alterações técnicas que permitam a melhor performance dos nossos produtos, sem aviso prévio. Todos os desenhos e fotografias são propriedade intelectual da J. Neves e Filhos S. A. As medidas apresentadas estão em milímetros

The presented products follow technical specifications from J. Neves e Filhos S. A. The dimensions of the pieces are merely a reference. We reserve the right to introduce technical improvements in our products without previous advice. All drawings and photographs are the intellectual property of J. Neves e Filhos S. A. The measures are presented in millimeters

Los productos presentados siguen las especificaciones técnicas de J. Neves e Filhos S. A. Las dimensiones son indicativas. Nos reservamos el derecho de realizar cambios técnicos que permitan obtener un rendimiento óptimo de nuestros productos sin previo aviso. Todos los dibujos y fotografías son propiedad intelectual de J. Neves e Filhos S. A. Las medidas se presentan en milímetros

Rua das Mimosas, 849/851  
Zona Industrial das Mimosas  
S. Pedro da Cova | Ap. 75 4424-909  
Gondomar PORTUGAL

PÁGINA 1/6  
PAGE



## Ficha técnica de produto

Technique product file / Ficha técnica de produto

Data: 04.07.2016


Versão: 2.0

## IN.15.901.I

Sistemas de portas de correr e de livro /  
Sliding and folding doors systems /  
Sistemas para puertas correderas e pegables.

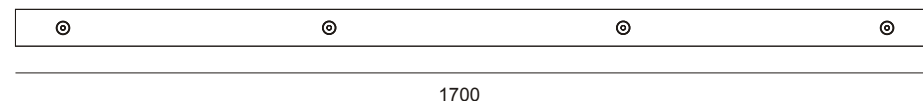
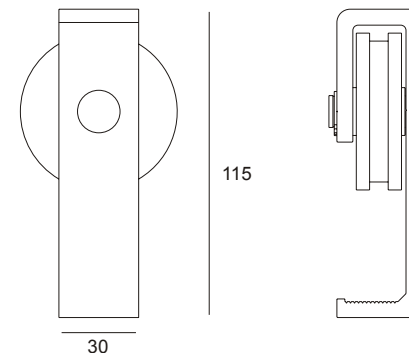
ET: 1089 /2013

Documento confidencial / Confidential document / Documento confidencial © JNF 2016 www.jnf.pt

<b>Descrição / Description / Descripción</b>	<b>Charriot System for wood</b> - Kit para portas de correr / <b>Charriot System for wood</b> - Sliding door set / <b>Charriot System for wood</b> -Kit para puertas correderas.	
<b>Versão / Version / Versión.</b>	2.0	
<b>Data / Date / Data</b>	04.07.2016	
<b>Material / Material / Material</b>	Alumínio / Aluminium / Aluminio	
<b>Acabamento / Finish / Acabado</b>	Inox Satinado / Stainless steel finish / Acero inoxidable	
<b>Acessórios / Accessories / Accesorios</b>	4 Parafusos / 4 screws / 4 Tornillos - M8x100mm 2 Parafusos / 2 screws / 2 Tornillos - 3.5x25mm 4 Buchas / 4 Nylon plugs / 4 Tarugos de Nylon 2 Chaves Allen / 2 Allen keys / 2 Llaves Allen - 3mm / 5mm	
<b>Carga max. / Max. Weight / Carga Max.</b>	60 Kg.	
<b>Info. Embalagem / Package / Embalage</b>		
<b>Código de Barras /</b>		
Bar code /		
Codigo de barras	5 602686 027507	
<b>Unidade / Unit / Unidad</b>	1 Un.	
<b>Peso / Weight / Peso</b>	3 Kg.	
<b>Medidas / Dimensions / Dimensiones</b>	1720 x Ø80	
<b>Embalagem / Package / Embalage</b>	Caixa / box / Caja	



IN.15.901.I  
Acabamento Inox  
Stainless steel finish  
Acabado acero inoxidable



35

T. (+351) 224 663 230 / F. (+351) 224 839 841 / e-mail - jnf@jnf.pt / www.jnf.pt

Os produtos apresentados seguem especificações técnicas internas da J. Neves e Filhos S. A. As dimensões são meramente indicativas. Reservamos o direito de fazer alterações técnicas que permitam a melhor performance dos nossos produtos, sem aviso prévio. Todos os desenhos e fotografias são propriedade intelectual da J. Neves e Filhos S. A. As medidas apresentadas estão em milímetros

The presented products follow technical specifications from J. Neves e Filhos S. A. The dimensions of the pieces are merely a reference. We reserve the right to introduce technical improvements in our products without previous advice. All drawings and photographs are the intellectual property of J. Neves e Filhos S. A. The measures are presented in millimeters

Los productos presentados siguen las especificaciones técnicas de J. Neves e Filhos S. A. Las dimensiones son indicativas. Nos reservamos el derecho de realizar cambios técnicos que permitan obtener un rendimiento óptimo de nuestros productos sin previo aviso. Todos los dibujos y fotografías son propiedad intelectual de J. Neves e Filhos S. A. Las medidas se presentan en milímetros

Rua das Mimosas, 849/851  
Zona Industrial das Mimosas  
S. Pedro da Cova | Ap. 75 4424-909  
Gondomar PORTUGAL

PÁGINA 2/6  
PAGE



## Ficha técnica de produto

Technique product file / Ficha técnica de produto

Data: 04.07.2016


Versão: 2.0

## IN.15.901.B

Sistemas de portas de correr e de livro /  
Sliding and folding doors systems /  
Sistemas para puertas correderas e pegables.

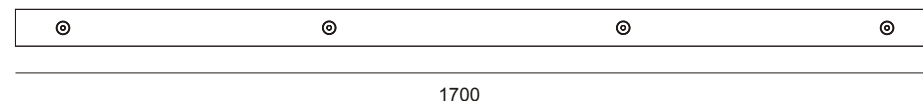
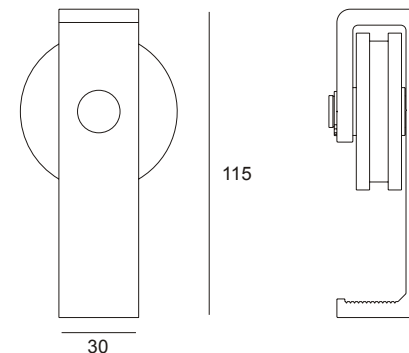
ET: 1089 /2013

Documento confidencial / Confidential document / Documento confidencial © JNF 2016 www.jnf.pt

<b>Descrição / Description / Descripción</b>	<b>Charriot System for wood</b> - Kit para portas de correr / <b>Charriot System for wood</b> - Sliding door set / <b>Charriot System for wood</b> -Kit para puertas correderas.	
<b>Versão / Version / Versión.</b>	2.0	
<b>Data / Date / Data</b>	04.07.2016	
<b>Material /Material / Material</b>	Aluminio /Aluminium / Aluminio	
<b>Acabamento / Finish / Acabado</b>	Inox Satinado / Stainless steel finish / Acero inoxidable	
<b>Acessórios / Accessories / Accesorios</b>	<b>4 Parafusos / 4 screws / 4 Tornillos - M8x100mm</b> <b>2 Parafusos / 2 screws / 2 Tornillos - 3.5x25mm</b> <b>4 Buchas / 4 Nylon plugs / 4 Tarugos de Nylon</b> <b>2 Chaves Allen / 2 Allen keys / 2 Llaves Allen - 3mm / 5mm</b>	
<b>Carga max. / Max. Weight / Carga Max.</b>	60 Kg.	
<b>Info. Embalagem / Package / Embalage</b>		
<b>Código de Barras /</b>		
Bar code /		
Codigo de barras	5 602686 028351	
<b>Unidade / Unit / Unidad</b>	1 Un.	
<b>Peso / Weight / Peso</b>	3 Kg.	
<b>Medidas / Dimensions / Dimensiones</b>	1720 x Ø80	
<b>Embalagem / Package / Embalage</b>	Caixa /box / Caja	



IN.15.901.B  
Acabamento bronze  
Bronze finish  
Acabado bronce



35

T. (+351) 224 663 230 / F. (+351) 224 839 841 / e-mail - jnf@jnf.pt / www.jnf.pt

Os produtos apresentados seguem especificações técnicas internas da J. Neves e Filhos S. A. As dimensões são meramente indicativas. Reservamos o direito de fazer alterações técnicas que permitam a melhor performance dos nossos produtos, sem aviso prévio. Todos os desenhos e fotografias são propriedade intelectual da J. Neves e Filhos S. A. As medidas apresentadas estão em milímetros

The presented products follow technical specifications from J. Neves e Filhos S. A. The dimensions of the pieces are merely a reference. We reserve the right to introduce technical improvements in our products without previous advice. All drawings and photographs are the intellectual property of J. Neves e Filhos S. A. The measures are presented in millimeters

Los productos presentados siguen las especificaciones técnicas de J. Neves e Filhos S. A. Las dimensiones son indicativas. Nos reservamos el derecho de realizar cambios técnicos que permitan obtener un rendimiento óptimo de nuestros productos sin previo aviso. Todos los dibujos y fotografías son propiedad intelectual de J. Neves e Filhos S. A. Las medidas se presentan en milímetros

Rua das Mimosas, 849/851  
Zona Industrial das Mimosas  
S. Pedro da Cova | Ap. 75 4424-909  
Gondomar PORTUGAL

PÁGINA 3/6  
PAGE



## Ficha técnica de produto

Technique product file / Ficha técnica de produto

Data: 04.07.2016


Versão: 2.0

## IN.15.901.N

Sistemas de portas de correr e de livro /  
Sliding and folding doors systems /  
Sistemas para puertas correderas e pegables.

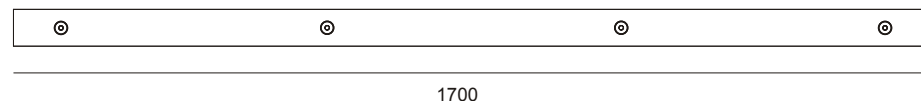
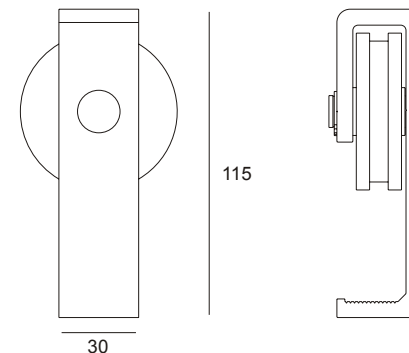
ET: 1089 /2013

Documento confidencial / Confidential document / Documento confidencial © JNF 2016 www.jnf.pt

<b>Descrição / Description / Descripción</b>	<b>Charriot System for wood</b> - Kit para portas de correr / <b>Charriot System for wood</b> - Sliding door set / <b>Charriot System for wood</b> -Kit para puertas correderas.	
<b>Versão / Version / Versión.</b>	<b>2.0</b>	
<b>Data / Date / Data</b>	<b>04.07.2016</b>	
<b>Material /Material / Material</b>	<b>Aluminio /Aluminium / Aluminio</b>	
<b>Acabamento / Finish / Acabado</b>	<b>Inox Satinado / Stainless steel finish / Acero inoxidable</b>	
<b>Acessórios / Accessories / Accesorios</b>	<b>4 Parafusos / 4 screws / 4 Tornillos - M8x100mm</b> <b>2 Parafusos / 2 screws / 2 Tornillos - 3.5x25mm</b> <b>4 Buchas / 4 Nylon plugs / 4 Tarugos de Nylon</b> <b>2 Chaves Allen / 2 Allen keys / 2 Llaves Allen - 3mm / 5mm</b>	
<b>Carga max. / Max. Weight / Carga Max.</b>	<b>60 Kg.</b>	
<b>Info. Embalagem / Package / Embalage</b>		
<b>Código de Barras /</b>		
Bar code /		
Codigo de barras	5 602686 028337	
<b>Unidade / Unit / Unidad</b>	<b>1 Un.</b>	
<b>Peso / Weight / Peso</b>	<b>3 Kg.</b>	
<b>Medidas / Dimensions / Dimensiones</b>	<b>1720 x Ø80</b>	
<b>Embalagem / Package / Embalage</b>	<b>Caixa /box / Caja</b>	



**IN.15.901.N**  
Acabamento Negro escovado  
Satin black finish  
Acabado negro cepillado



35

T. (+351) 224 663 230 / F. (+351) 224 839 841 / e-mail - jnf@jnf.pt / www.jnf.pt

Os produtos apresentados seguem especificações técnicas internas da J. Neves e Filhos S. A. As dimensões são meramente indicativas. Reservamos o direito de fazer alterações técnicas que permitam a melhor performance dos nossos produtos, sem aviso prévio. Todos os desenhos e fotografias são propriedade intelectual da J. Neves e Filhos S. A. As medidas apresentadas estão em milímetros

The presented products follow technical specifications from J. Neves e Filhos S. A. The dimensions of the pieces are merely a reference. We reserve the right to introduce technical improvements in our products without previous advice. All drawings and photographs are the intellectual property of J. Neves e Filhos S. A. The measures are presented in millimeters

Los productos presentados siguen las especificaciones técnicas de J. Neves e Filhos S. A. Las dimensiones son indicativas. Nos reservamos el derecho de realizar cambios técnicos que permitan obtener un rendimiento óptimo de nuestros productos sin previo aviso. Todos los dibujos y fotografías son propiedad intelectual de J. Neves e Filhos S. A. Las medidas se presentan en milímetros

Rua das Mimosas, 849/851  
Zona Industrial das Mimosas  
S. Pedro da Cova | Ap. 75 4424-909  
Gondomar PORTUGAL

PÁGINA 4/6  
PAGE



## Ficha técnica de produto

Technique product file / Ficha técnica de produto

Data: 04.07.2016

Versão: 2.0

## IN.15.901

Sistemas de portas de correr e de livro /  
Sliding and folding doors systems /  
Sistemas para puertas correderas e pegables.

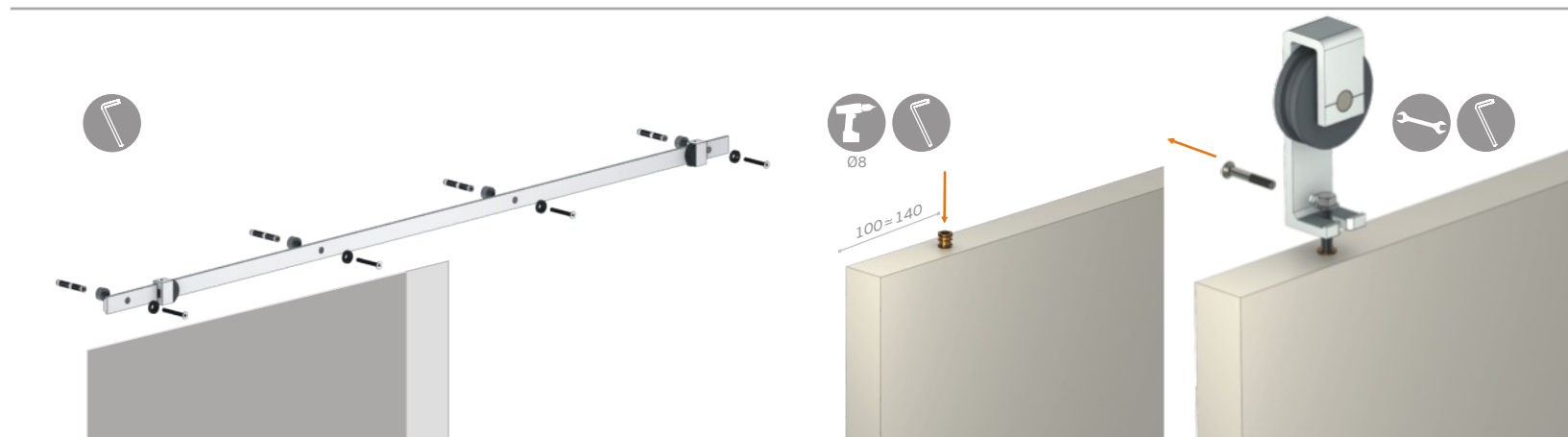
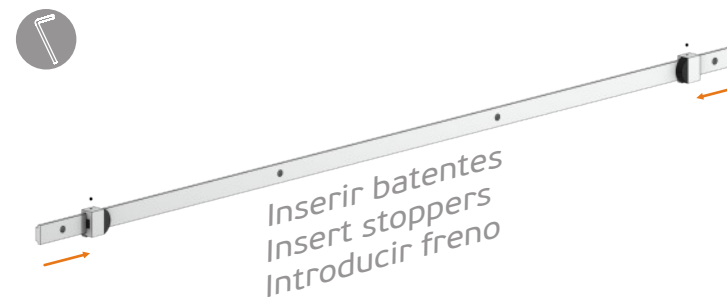
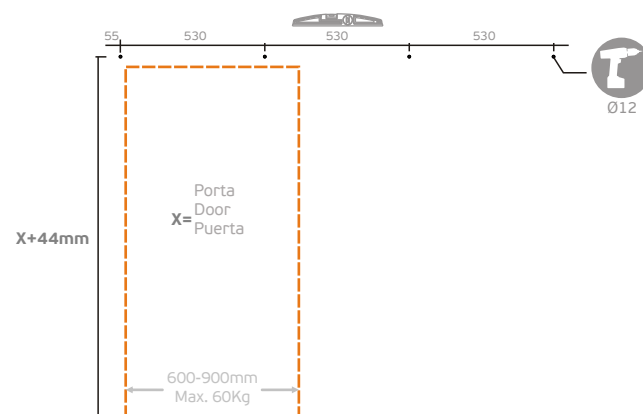
ET: 1089 /2013

Documento confidencial / Confidential document / Documento confidencial © JNF 2016 www.jnf.pt

Instruções de montagem /

Assembly instruction /

Instrucciones de montaje.



T. (+351) 224 663 230 / F. (+351) 224 839 841 / e-mail - jnf@jnf.pt / www.jnf.pt

Os produtos apresentados seguem especificações técnicas internas da J. Neves e Filhos S. A. As dimensões são meramente indicativas. Reservamos o direito de fazer alterações técnicas que permitam a melhor performance dos nossos produtos, sem aviso prévio. Todos os desenhos e fotografias são propriedade intelectual da J. Neves e Filhos S. A. As medidas apresentadas estão em milímetros

The presented products follow technical specifications from J. Neves e Filhos S. A. The dimensions of the pieces are merely a reference. We reserve the right to introduce technical improvements in our products without previous advice. All drawings and photographs are the intellectual property of J. Neves e Filhos S. A. The measures are presented in millimeters

Los productos presentados siguen las especificaciones técnicas de J. Neves e Filhos S. A. Las dimensiones son indicativas. Nos reservamos el derecho de realizar cambios técnicos que permitan obtener un rendimiento óptimo de nuestros productos sin previo aviso. Todos los dibujos y fotografías son propiedad intelectual de J. Neves e Filhos S. A. Las medidas se presentan en milímetros

Rua das Mimosas, 849/851  
Zona Industrial das Mimosas  
S. Pedro da Cova | Ap. 75 4424-909  
Gondomar PORTUGAL

PÁGINA 5/6  
PAGE



## Ficha técnica de produto

Technique product file / Ficha técnica de produto

Data: 04.07.2016

Versão: 2.0

## IN.15.901

Sistemas de portas de correr e de livro /  
Sliding and folding doors systems /  
Sistemas para puertas correderas e pegables.

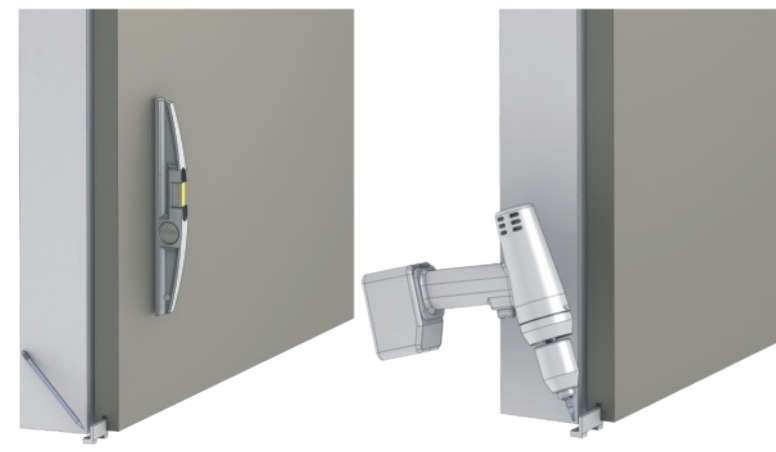
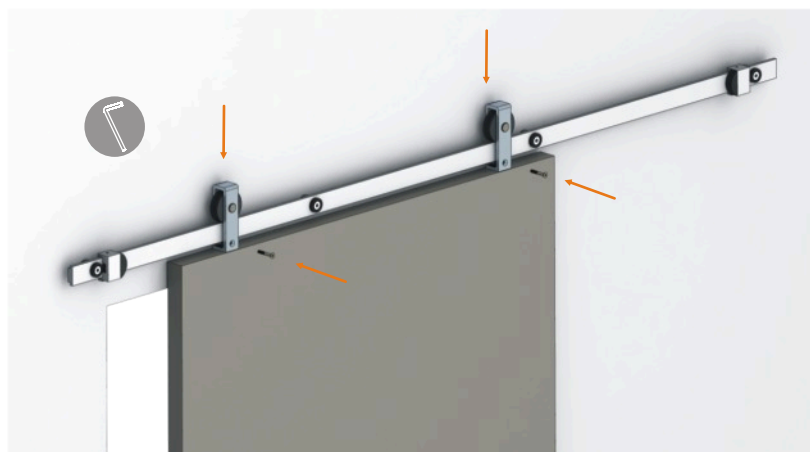
ET: 1089 /2013

Documento confidencial / Confidential document / Documento confidencial © JNF 2016 www.jnf.pt

Instruções de montagem /

Assembly instruction /

Instrucciones de montaje.



MI087-0

T. (+351) 224 663 230 / F. (+351) 224 839 841 / e-mail - jnf@jnf.pt / www.jnf.pt

Os produtos apresentados seguem especificações técnicas internas da J. Neves e Filhos S. A. As dimensões são meramente indicativas. Reservamos o direito de fazer alterações técnicas que permitam a melhor performance dos nossos produtos, sem aviso prévio. Todos os desenhos e fotografias são propriedade intelectual da J. Neves e Filhos S. A. As medidas apresentadas estão em milímetros

The presented products follow technical specifications from J. Neves e Filhos S. A. The dimensions of the pieces are merely a reference. We reserve the right to introduce technical improvements in our products without previous advice. All drawings and photographs are the intellectual property of J. Neves e Filhos S. A. The measures are presented in millimeters

Los productos presentados siguen las especificaciones técnicas de J. Neves e Filhos S. A. Las dimensiones son indicativas. Nos reservamos el derecho de realizar cambios técnicos que permitan obtener un rendimiento óptimo de nuestros productos sin previo aviso. Todos los dibujos y fotografías son propiedad intelectual de J. Neves e Filhos S. A. Las medidas se presentan en milímetros

Rua das Mimosas, 849/851  
Zona Industrial das Mimosas  
S. Pedro da Cova | Ap. 75 4424-909  
Gondomar PORTUGAL

PÁGINA 6/6  
PAGE